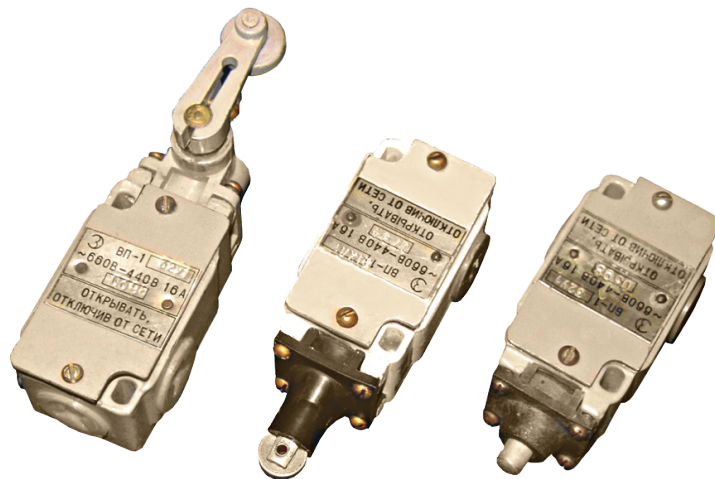


ВЫКЛЮЧАТЕЛЬ ПУТЕВОЙ ОБЩЕПРОМЫШЛЕННЫЙ ИЗ АЛЮМИНИЯ СЕРИИ ВП-1

Выключатель путевой общепромышленный из алюминия серии ВП-1



7

Назначение

Выключатели путевые типа ВП-1 предназначены для дистанционного управления электроприводами машин и механизмов в стационарных установках, а также для сигнализации, связанной с названными электроприводами в цепях переменного тока.

Коммутационное устройство выключателей имеет «механизм мгновенного действия», обеспечивающий включение или переключение контактов, а также контактное давление, не зависящее от положения привода.

Технические характеристики

Номинальное напряжение: - переменного тока - постоянного тока	до 660 В до 440 В
Номинальный ток	до 16 А
Климатическое исполнение и категория размещения	УХЛ1
Температура эксплуатации	от минус 40°С до плюс 45°С
Уровень пылевлагозащиты	IP65
Максимальный диаметр уплотняемого кабеля	до 14мм
Сечение присоединяемых жил	1,5 до 2,5 мм ²

Конструкция

Оболочка выключателя выполнена из алюминиевого сплава. Коммутационное устройство имеет один размыкающий и один замыкающий контакты с двойным разрывом цепи. Расстояние между контактами не менее 1 мм. Оболочка выключателей имеет внутренний и наружный заземляющие зажимы, соответствующие требованиям ГОСТ 21130-75.

Выключатель имеет резьбовой неуплотненный ввод или ввод для присоединения кабеля с условным диаметром 14 мм.

Выключатель содержит контактную группу с одним нормально-разомкнутым и одним нормально-замкнутым контактом.



ВЫКЛЮЧАТЕЛЬ ПУТЕВОЙ ОБЩЕПРОМЫШЛЕННЫЙ ИЗ АЛЮМИНИЯ СЕРИИ ВП-1

Комплектность поставки

В комплектность поставки входят:

выключатель, шт.	– 1;
паспорт, шт.	– 1;
техническое описание и инструкция по эксплуатации, шт.	– 1.

Структура условного обозначения

ВП-1Х1 Х2 УХЛ1

ВП - выключатель путевой

1 - номер серии;

Х1 - Исполнение по виду привода:

1-толкатель; 2-толкатель с роликом; 3-рычаг с роликом с переменным углом установки;

Х2 - исполнение по виду вводного устройства:

1-резьбовой неуплотненный ввод; 2-с кабельным вводом;

УХЛ1 - вид климатического исполнения и категория размещения по ГОСТ 15150.

Пример формулировки заказа:

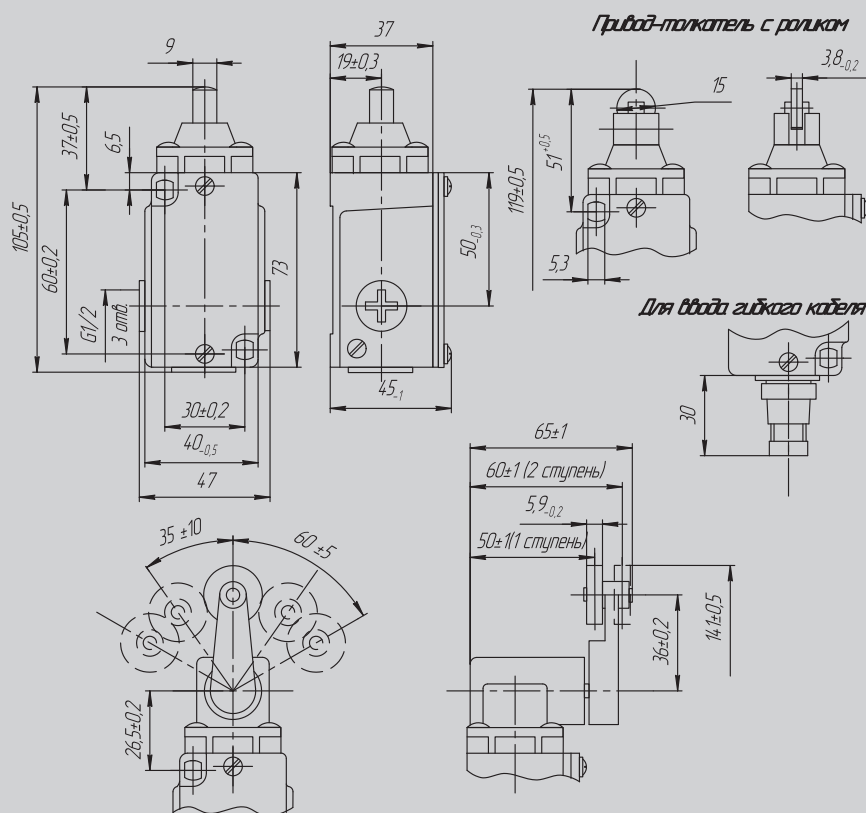
ВП-111 УХЛ1

Что соответствует:

Выключатель путевой ВП-1 с толкателем и резьбовым неуплотненным вводом

Габаритные, монтажные и установочные размеры

Выключатели путевые типа ВП-1.



Тип выключателя	Масса, кг
ВП-11	0,41
ВП-12	0,42
ВП-13	0,56

7

ВЕЛАН