

ВЫКЛЮЧАТЕЛЬ ПУТЕВОЙ ВЗРЫВОЗАЩИЩЕННЫЙ ИЗ АЛЮМИНИЯ СЕРИИ ВПВ-1А, 1ExdIIBT6, 1ExdIICT6, PB ExdI

Выключатель путевой взрывозащищенный из алюминия серии ВПВ-1А, 1ExdIIBT6, 1ExdIICT6, PB ExdI



Назначение

Выключатели путевые взрывозащищенные типа ВПВ-1А предназначены для дистанционного управления электроприводами машин и механизмов:

- в стационарных установках
- на средствах наземного, подземного, морского и воздушного транспорта, где они приводятся в действие управляющими упорами
- для сигнализации, связанной с названными электроприводами, либо другими электротехническими устройствами

Выключатели предназначены для эксплуатации как в угольных и сланцевых шахтах, опасных по газу и пыли, так и во взрывоопасных зонах производств, средств транспорта и хранения продуктов химической, нефтеперерабатывающей, газовой и других отраслей промышленности.

Конструкция

Взрывонепроницаемая оболочка выключателя состоит из корпуса и крышки. Предотвращение от самоотвинчивания крышки осуществляется стопорным винтом, который после завинчивания крышки частично вывинчивается из корпуса. Внутри корпуса установлен блок контактный, обеспечивающий коммутацию цепей выключателя. Вводное отделение предназначено для подведения гибкого или бронированного кабеля диаметром 8-14 мм. контактные зажимы допускают подсоединение жил кабелей или проводов сечением до 2,5 мм². Приводное устройство выполнено в виде толкателя или с рычагом, закрепленным на обойме.

Технические данные

Номинальное напряжение	до 660 В
Максимальный ток	до 16 А
Климатическое исполнение и категория размещения	У1, ХЛ1, ОМ1, У5, Т1, Т5
Температура эксплуатации	ХЛ1 от минус 60°С до плюс 40°С У1 от минус 40°С до плюс 40°С ОМ1 от минус 30°С до плюс 45°С Т1 от минус 10°С до плюс 45°С У5 от минус 5°С до плюс 35°С Т5 от плюс 1°С до плюс 35°С
Уровень пылевлагозащиты	IP65

Комплектность поставки

В комплект поставки входят:	
- выключатель	-1 шт.
- руководство по эксплуатации	-1 экз.
- паспорт	-1 экз.

7

ВЕЛАН

ВЫКЛЮЧАТЕЛЬ ПУТЕВОЙ ВЗРЫВОЗАЩИЩЕННЫЙ ИЗ АЛЮМИНИЯ СЕРИИ ВПВ-1А, 1ExdIIВТ6, 1ExdIIСТ6, РВ ExdI

Структура условного обозначения

ВПВ-1А Х1 Х2 Х3

ВПВ - выключатель путевой взрывозащищенный

1 - исполнение по числу контактов: 1р+1з

А - модернизированный

Х1 - исполнение по виду привода: 1 - толкатель, 2 - рычаг с роликом

Х2 - маркировка взрывозащиты: 1 - 1ExdIIСТ6, 2 - РВ ExdI

Х3 - климатическое исполнение и категория размещения: У1, ХЛ1, ОМ1, Т1, У5, Т5

Пример формулировки заказа:

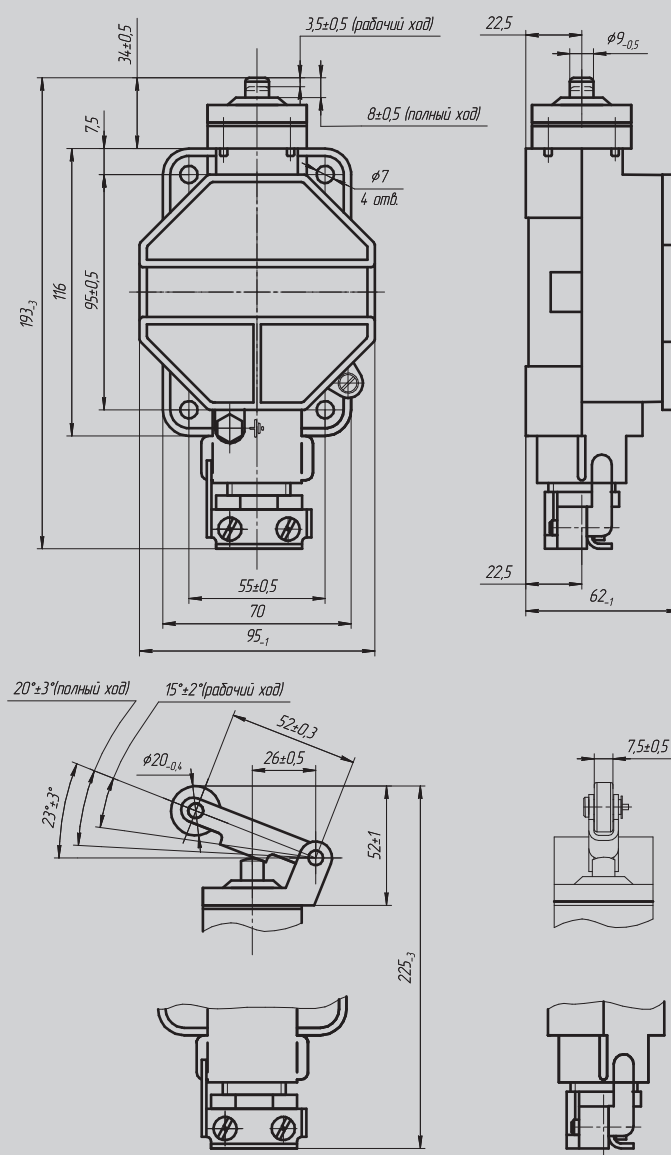
ВПВ-1А12У5

Что соответствует:

Выключатель путевой с толкателем маркировки взрывозащиты РВ ExdI, климатического исполнения У и категории размещения 5.

Габаритные, монтажные и установочные размеры

Выключатели путевые взрывозащищенные типа ВПВ-1А.



Масса: исполнение с толкателем, не более 0,8 кг; исполнение с роликом, не более 0,9 кг.

7

ВЕЛАН