

Взрывозащищенный клавишный выключатель КВВ, 1ExedIICT6 Gb



Назначение

Клавишный выключатель взрывозащищенный КВВ предназначен для включения и прекращения подачи электроэнергии к приводам и прочим электрическим устройствам во взрывоопасных зонах в соответствии с маркировкой взрывозащиты.

Особенности

Благодаря лабиринтному уплотнению крышки корпуса обеспечивается высокий уровень защиты от влаги и пыли.

Материалы, используемые для изготовления устройства, отличаются высокой степенью надежности и хорошо зарекомендовали себя при внутреннем и наружном монтаже на химических установках и устройствах, работающих в открытом море.

Выключатель оборудован клавишей с большой рабочей поверхностью, что позволяет переключать его, не снимая защитных перчаток. На аппарате имеется защитный бортик для предотвращения непредусмотренного переключения.

Выключатель снабжен рычагом со светящейся табличкой, не содержащей радиоактивных добавок. Поворот нижней части позволяет переместить ввод провода на верхнюю сторону.

Технические характеристики

Маркировка взрывозащиты	1ExedIICT6 Gb
Уровень пылевлагозащиты	IP66
Материал корпуса	Ударопрочный полиамид
Номинальное напряжение	250 В
Номинальный ток	16 А
Температура эксплуатации	от - 60 °С до +40 °С
Вид климатического исполнения и категория размещения	УХЛ2
Диаметры зажимаемого кабеля, в зависимости от установленного кабельного ввода	4- 8 мм. – ВК-П-ВЭЛ- М16 7-12 мм. – ВК-П-ВЭЛ- М20 8-17 мм. – ВК-П-ВЭЛ- М25
Контактные зажимы	4 x 2,5 мм ²
Зажимы заземления (РЕ)	2 x 2,5 мм ²
Масса	0,32 кг

Конструкция

Клавишный выключатель состоит из корпуса, крышки, клавиши с подпружиненными кулачками и блока контактного с двумя подпружиненными траверсами. Клавиша закреплена в крышке. Блок контактный с винтовыми зажимами располагается внутри корпуса. Крышка имеет защитный бортик для предотвращения непредусмотренного переключения. Клавишный выключатель может укомплектовываться одним или двумя кабельными вводами. Варианты комплектования кабельными вводами показаны ниже.

7



Структура условного обозначения

КВВ-Х1-Х2хХ3-Х4

КВВ - взрывозащищенный клавишный выключатель

Х1 – схема переключения: **1** – «двухсторонний переключатель» (1н.р.+1н.р.);

2 – «реверсирующий переключатель» (1н.з.); **3** – «клавишный выключатель» (1н.з.+1н.р.);

Х2 – количество кабельных вводов: 1 или 2

Х3 – резьба пластикового ввода: М16, М20 или М25

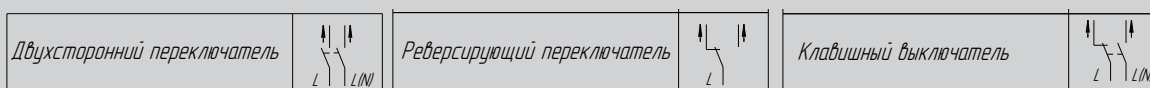
Х4 – вид климатического исполнения и категория размещения: УХЛ2

Пример формулировки заказа:

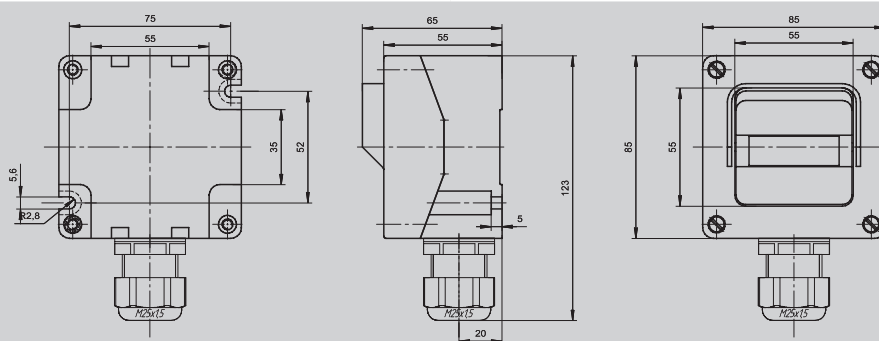
КВВ-1-1хМ20-УХЛ2

Что соответствует: Выключатель со схемой переключения «двухсторонний переключатель» с одним кабельным вводом с резьбой М20.

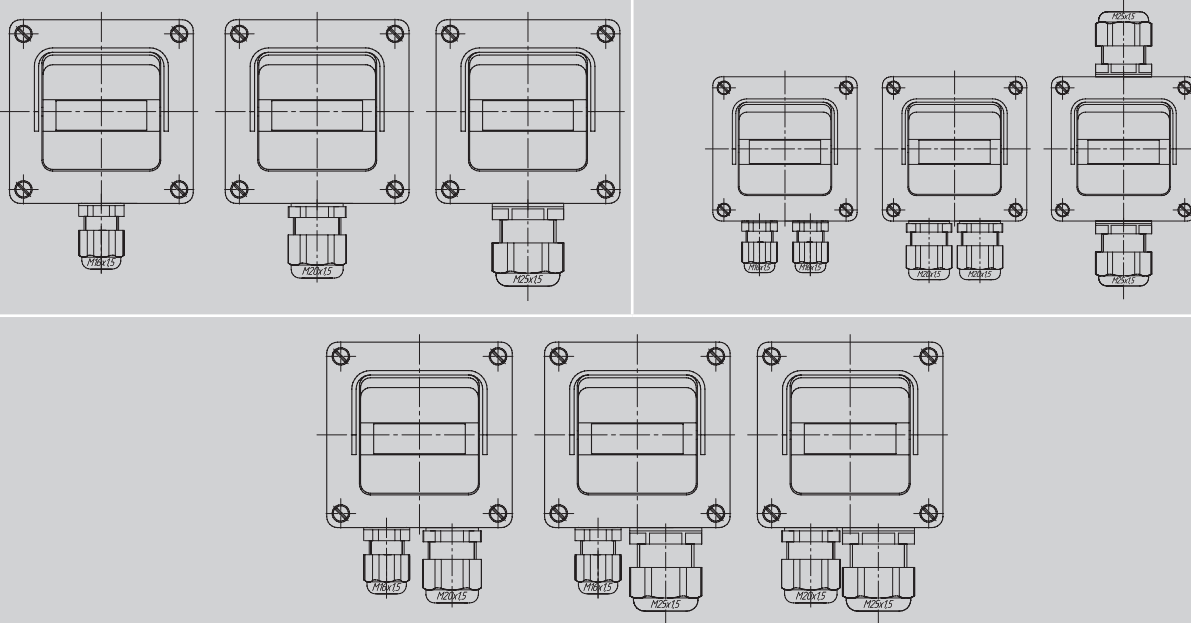
Схема переключения выключателя КВВ



Габаритные размеры КВВ



Стандартные варианты комплектования КВВ пластиковыми кабельными вводами



Внимание: два пластиковых кабельных ввода М25х1,5 на одну сторону не помещаются. Их размещение возможно на противоположных сторонах.