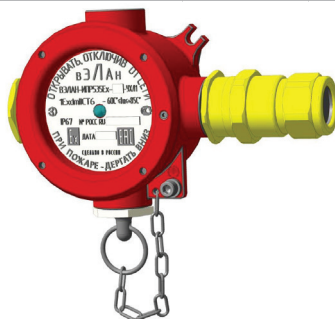


ИЗВЕЩАТЕЛЬ ПОЖАРНЫЙ РУЧНОЙ ВЗРЫВОЗАЩИЩЕННЫЙ ВЭЛАН-ИПР535-Ex, 1ExdmIICT6

5

Извещатель пожарный ручной взрывозащищённый ВЭЛАН-ИПР535-Ex, 1ExdmIICT6



Назначение

Извещатель пожарный ручной взрывозащищённый ИПР535-Ex применяется в системах пожарной сигнализации и пожаротушения и предназначен для ручного включения сигнала пожарной тревоги во взрывоопасной зоне и запуска исполнительных механизмов пожаротушения.

Основные технические параметры и принцип действия

Маркировка взрывозащиты	1ExdmIICT6
Степень защиты от пыли и влаги по ГОСТ 14254-96	IP67
Диапазон температуры окружающей среды	от -60°C до +80°C

Основные параметры извещателя ВЭЛАН-ИПР535Ex-01-УХЛ1

Наименование параметра	Норма по ТУ
Диапазон питающих напряжений от источника постоянного или импульсного тока при длительности положительного импульса не менее 0.5 с и длительности отрицательного импульса не более 0.1 с, В	8 - 28
Максимальный потребляемый ток, не более, мА,	70
Максимальный ток через извещатель при включении на замыкание, не более, мА	200
Полное сопротивление извещателя в шлейфе, не более, Ом	0,3

Модификация	Диапазон питающих напряжений	Макс.ток при включении на замыкание
ВЭЛАН-ИПР535-Ex-01	8-28 В	300мА
ВЭЛАН-ИПР535-Ex-02	10-60 В	0,5А

Диаметр подводимого кабеля, мм	Степень пылевлагозащиты	Температурный диапазон
11-23	IP67	от -55 до +55

Устройство ручного пуска ВЭЛАН-ИПР535-Ex-01 можно включать в шлейф сигнализации на размыкание (последовательное включение) или на замыкание (параллельное включение).

Устройство ручного пуска ВЭЛАН-ИПР535-Ex-02 обеспечивает замыкание цепи при выдергивании приводного элемента.

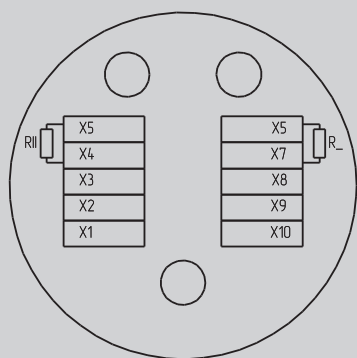
Извещатель сигнализирует о состоянии цепи с помощью светодиодов:

ВЭЛАН

ИЗВЕЩАТЕЛЬ ПОЖАРНЫЙ РУЧНОЙ ВЗРЫВОЗАЩИЩЁННЫЙ ВЭЛАН-ИПР535-Ex, 1ExdmIICT6

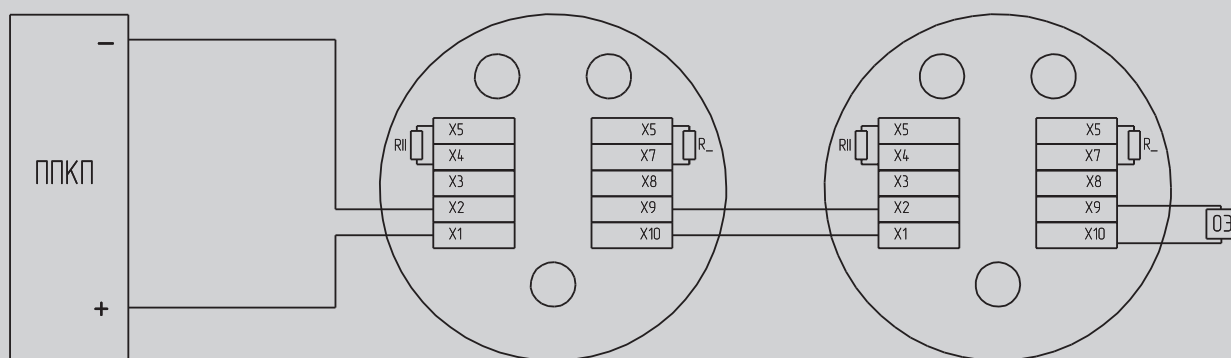
5

Внешний вид платы извещателя ВЭЛАН-ИПР535-Ex-01



X	Имя	Назначение
1,10	+	«+» питания
2	-	«-» питания
3,8	0	Клеммы заземления
4,5	R//	Резистор разомкнутого ключа
6,7	R_	Резистор замкнутого ключа
9	ПК	Последовательный ключ

Подключение ВЭЛАН-ИПР535-Ex-01 на размыкание:



ВЭЛАН

ИЗВЕЩАТЕЛЬ ПОЖАРНЫЙ РУЧНОЙ ВЗРЫВОЗАЩИЩЁННЫЙ ВЭЛАН-ИПР535-Ex, 1ExdmIICT6

5

Подключение ВЭЛАН-ИПР535-Ex-01 на замыкание:

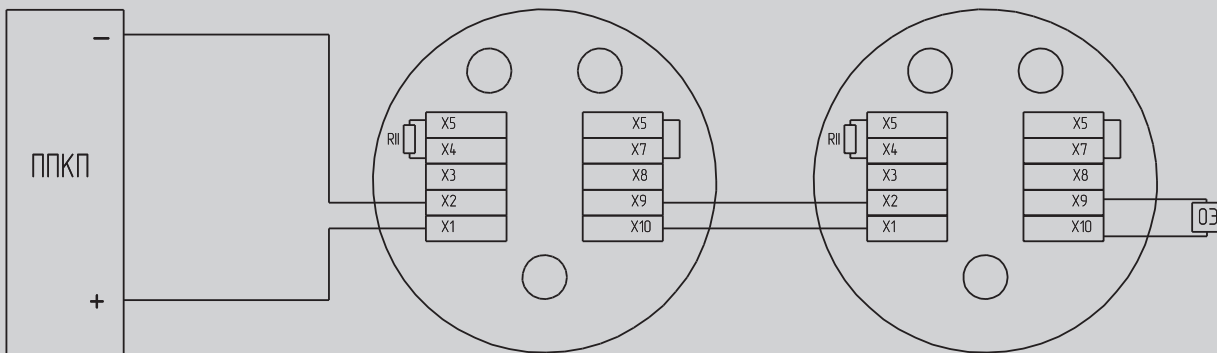
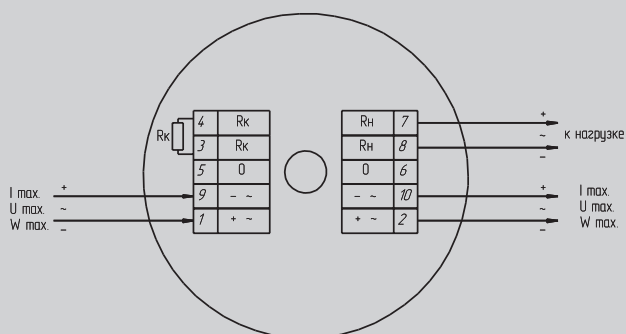


Схема подключения ВЭЛАН-ИПР535-Ex-02



Вх.	Имя	Описание
1, 2	+	Напряжение питания
3, 4	Rk	Резистор контроля цепи
5, 6	0	Клеммы заземления
7, 8	Rн	Подключение нагрузки
9, 10	-	Напряжение питания

