

Светильник модульный ВЭЛАН 36



**2ExnRIIT6 X,
1ExsIIBT6 X, 1ExsICT6 X**



Назначение

Взрывозащищенные модульные светильники ВЭЛАН-36 предназначены для стационарной установки на промышленных предприятиях, в которых возможно появление взрывоопасных газов или пыли, в соответствии с маркировкой взрывозащиты.

Особенности

- Инновационная технология ac-hv позволяет отказаться от обычного драйвера, количество электронных компонентов сокращается на 90%, что повышает отказоустойчивость в разы.
- В 2,5 - 3 раза легче существующих аналогов.
- Имеет конструкцию из взаимозаменяемых облегченных модулей мощностью 30Вт и 50Вт.
- Универсальность, легкость в эксплуатации.
- Каждый модуль работает независимо, нет необходимости демонтировать весь светильник в случае замены одного. Заменяется только требуемый модуль, что гарантирует полноценное и бесперебойное освещение объектов и территорий.
- Высокоэффективная оптическая система.
- Степень защиты IP66.
- Высокая прочность и виброустойчивость.
- Мгновенное включение даже при температуре -60°C.

Конструкция

Светильник состоит из отдельных взрывозащищенных модулей, закрепленных на общей раме. Модули подсоединяются к взрывозащищенной клеммной распределительной коробке. Модуль состоит из радиатора, платы со светодиодами и защитного светопропускающего элемента из особо прочного поликарбоната с высокой светопропускающей способностью. Уплотнение из специального силикона сохраняет свою эластичность в любых климатических условиях. Силикон стоек как к высоким, так и к низким температурам (вплоть до -70°C). Крепление светильника может осуществляться на любую поверхность, подвешиваться на рым-болтах и крепиться на трубу с диаметром до 60 мм.

Источник света

Сверхъяркие светодиоды с эффективностью свечения 120 Лм/Вт.

Комплектность поставки

Светильник поставляется в комплекте со светодиодным источником света, выбранным типом крепления и клеммной коробкой с установленным кабельным вводом.

Технические характеристики

| | |
|--|---|
| Маркировка взрывозащиты | 2ExnRIIT6 X, 1ExsIIBT6 X, 1ExsICT6 X |
| Напряжение питания | 230В AC/DC ± 10% |
| Уровень пылевлагозащиты | IP66 |
| Мощность применяемых модулей | 30Вт, 50Вт |
| Стандартная мощность модульного светильника: - из модулей 30 Вт - из модулей 50 Вт | 30, 60, 90, 120, 150, 180, 240Вт 50, 100, 150, 200, 250, 300, 400, 500Вт |
| Температура свечения | 4500-5700К |
| Цветовой индекс Ra | >80 |
| Эффективность свечения кристалла | >120Лм/Вт |
| Температура окружающей среды | от -60°C до +50°C |
| Коэффициент мощности | cosφ>0,95 |
| КПД | >90% |
| Диаметр подводимого кабеля | 7-12 мм |
| Номер технических условий | ТУ 3461-013-00213569-2009 |

Структура условного обозначения

ВЭЛАН 36 – СД.Л. X1 X2 (X3) – X4 - X5

ВЭЛАН 36 - светильник взрывозащищенный для промышленных предприятий.

СД.Л. – тип применяемой лампы: светодиоды.

X1 – мощность светильника: 30, 50, 60, 90, 100, 120, 150, 180, 200, 240, 250, 300, 400, 500Вт.

X2 – тип крепления: С1 – на скобе; 0 – на опоре (с 150Вт до 500Вт; при заказе светильников мощностью 30, 50, 60, 100 Вт необходимо указывать диаметр трубы, на которую устанавливается светильник); Р – на рым-болтах.

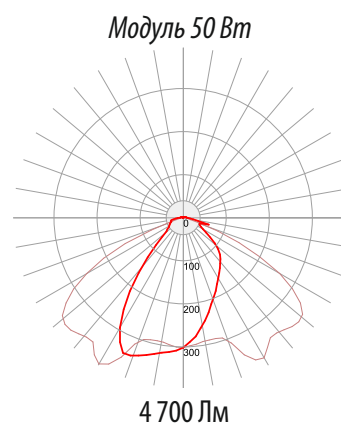
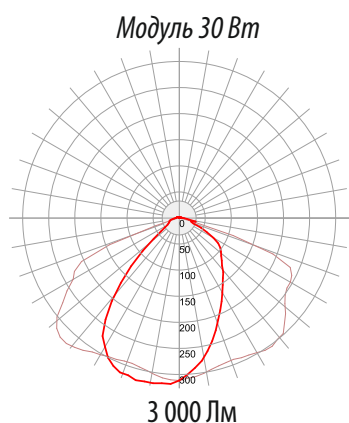
X3 – напряжение питания и тип тока: 230 АС.

X4 – вид климатического исполнения и категория размещения по ГОСТ 15150: УХЛ1, 0М1.

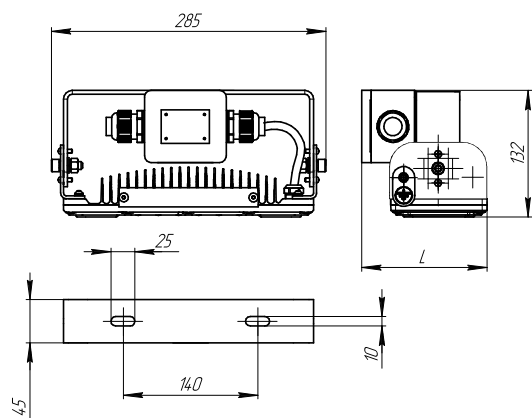
X5 – маркировка взрывозащиты: 2ExnRIIT6 X, 1ExsIIBT6 X, 1ExsICT6 X.

Пример записи обозначения светильника со светодиодными лампами, суммарной мощностью 100Вт, с креплением на скобе, климатического исполнения и категории размещения УХЛ1, видом взрывозащиты 1ExsIIBT6 X: «ВЭЛАН36-СД.Л.100С1(230АС)-УХЛ1-1ExsIIBT6 X»

Фотометрическая кривая

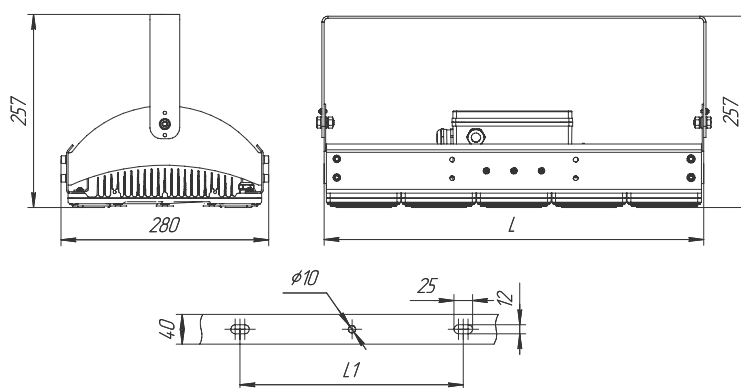


Габаритные и присоединительные размеры



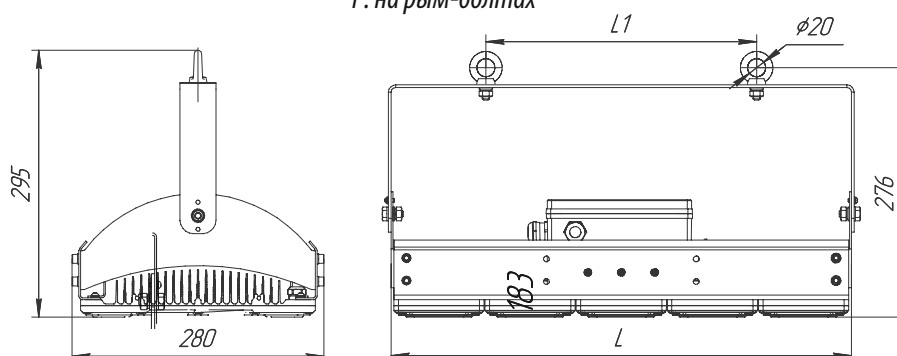
| | | |
|--------------|-----|-----|
| Мощность, Вт | 30 | 50 |
| Размер L, мм | 120 | 130 |

C1: на скобе



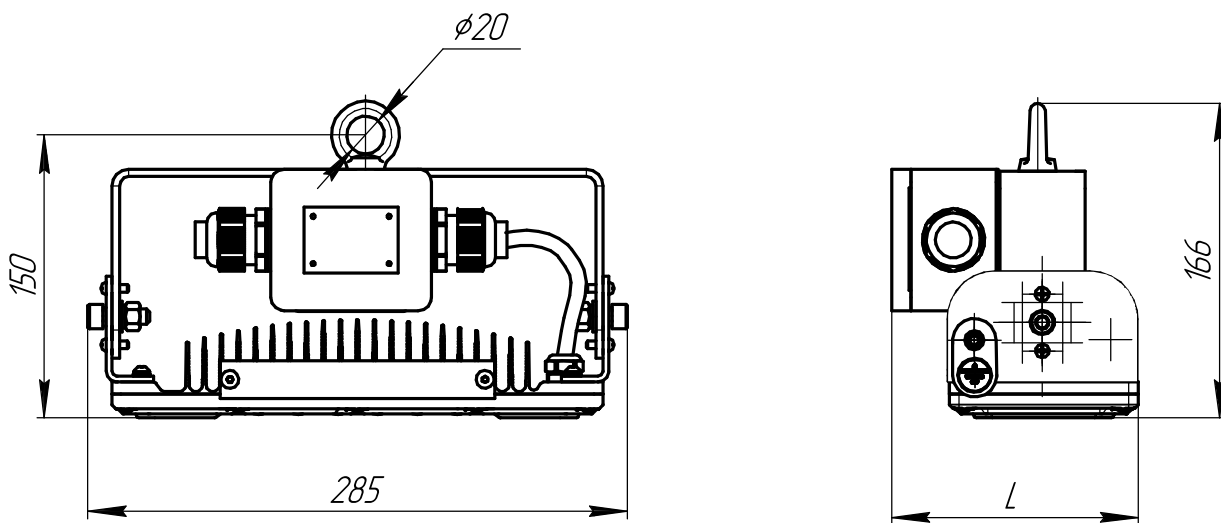
| | | | | | | | | | | | | |
|-----------------------|------|------|------|-------|-------|-------|-------|-------|-------|-------|-------|-------|
| Мощность, Вт | 60 | 90 | 100 | 120 | 150 | 180 | 200 | 240 | 250 | 300 | 400 | 500 |
| Размер L, мм | 185 | 260 | 230 | 340 | 330 | 500 | 430 | 340 | 530 | 630 | 430 | 530 |
| Размер L1, мм | 100 | 140 | 120 | 220 | 220 | 250 | 250 | 220 | 300 | 400 | 250 | 300 |
| Кол-во модулей, шт/Вт | 2x30 | 3x30 | 2x50 | 4x30 | 3x50 | 6x30 | 4x50 | 8x30 | 5x50 | 6x50 | 8x50 | 10x50 |
| Масса не более, кг | 3,5 | 5 | 4,2 | 6,2 | 6 | 9,1 | 9 | 14,8 | 10 | 11,3 | 15,8 | 18,8 |
| Световой поток, Лм | 6000 | 9000 | 9400 | 12000 | 14100 | 18000 | 18800 | 24000 | 23500 | 28200 | 37600 | 47000 |

P: на рым-болтах



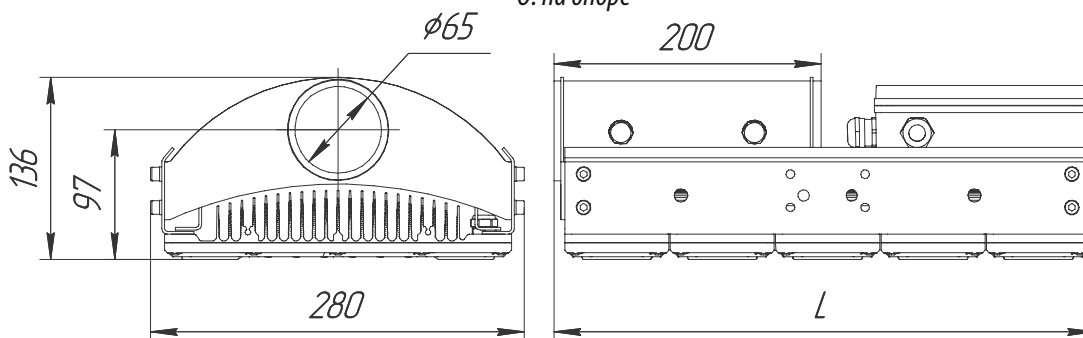
| | | | | | | | | | | | | |
|-----------------------|------|------|------|-------|-------|-------|-------|-------|-------|-------|-------|-------|
| Мощность, Вт | 60 | 90 | 100 | 120 | 150 | 180 | 200 | 240 | 250 | 300 | 400 | 500 |
| Размер L, мм | 185 | 260 | 230 | 340 | 330 | 500 | 430 | 340 | 530 | 630 | 430 | 530 |
| Размер L1, мм | 100 | 140 | 120 | 220 | 220 | 250 | 250 | 220 | 300 | 400 | 250 | 300 |
| Кол-во модулей, шт/Вт | 2x30 | 3x30 | 2x50 | 4x30 | 3x50 | 6x30 | 4x50 | 8x30 | 5x50 | 6x50 | 8x50 | 10x50 |
| Масса не более, кг | 3,5 | 5 | 4,2 | 6,2 | 6 | 9,1 | 9 | 14,8 | 10 | 11,3 | 15,8 | 18,8 |
| Световой поток, Лм | 6000 | 9000 | 9400 | 12000 | 14100 | 18000 | 18800 | 24000 | 23500 | 28200 | 37600 | 47000 |

P: на рым-болтах

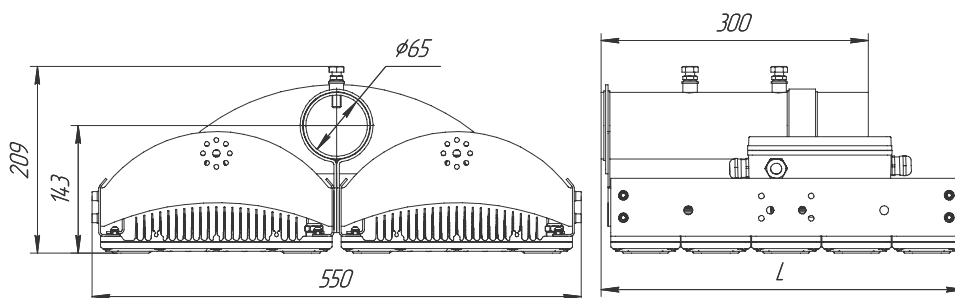


| | | |
|--------------|-----|-----|
| Мощность, Вт | 30 | 50 |
| Размер L, мм | 120 | 130 |

O: на опоре



| | | | | | |
|-----------------------|-------|-------|-------|-------|-------|
| Мощность, Вт | 150 | 180 | 200 | 250 | 300 |
| Размер L, мм | 420 | 500 | 430 | 530 | 630 |
| Кол-во модулей, шт/Вт | 5x30 | 6x30 | 4x50 | 5x50 | 6x50 |
| Масса не более, кг | 9 | 10 | 10 | 10,8 | 12,8 |
| Световой поток, Лм | 14100 | 18000 | 18800 | 23500 | 28200 |



| | | | |
|-----------------------|-------|-------|-------|
| Мощность, Вт | 240 | 400 | 500 |
| Размер L, мм | 330 | 430 | 530 |
| Кол-во модулей, шт/Вт | 8x30 | 8x50 | 10x50 |
| Масса не более, кг | 13,8 | 16,8 | 20 |
| Световой поток, Лм | 24000 | 37600 | 47000 |